

# CONVERTISSEUR HEADSET (CONFIGURATION)

REF: F077-0 07-06-08

## DETAILS DE CONFIGURATION

Les Convertisseurs Headset peuvent être configurés pour fonctionner avec les types de microphones headset suivants.

### 1: Microphones Amplifiés.

La plupart des headsets et casques de protection modernes utilisent des microphones amplifiés. Ces produits peuvent être équipés de deux fiches de jack ou d'une fiche de jack unique OTAN USA hélicoptère.

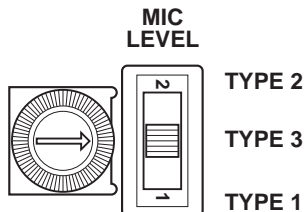
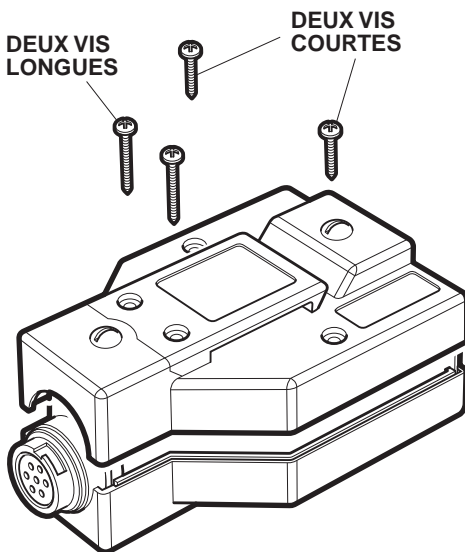
### 2: Microphones Electret Non Amplifiés.

Les microphones Electret non amplifiés font uniquement partie des produits fabriqués pour utilisation avec les ULM. Ces produits sont normalement équipés d'une fiche de jack unique stéréo (Ø 6.35mm/0.25").

### 3: Microphones Dynamique Non Amplifiés.

La plupart des casques de protection militaires, et quelques headsets modernes pour hélicoptères, utilisent les microphones dynamique non amplifiés. Ces produits peuvent être équipés de deux fiches de jack, une fiche de jack unique, une fiche de jack OTAN USA ou une fiche de jack UK OTAN.

Pour changer le niveau d'entrée du microphone, simplement retirer le dos du boîtier et régler l'interrupteur selon la fonction désirée.



### ATTENTION :

Le convertisseur est équipé d'une petit potentiomètre près de l'interrupteur qui permet de régler l'appareil pendant la fabrication.

Il ne devrait pas être nécessaire de modifier ce réglage et tout ajustement affecterait le niveau sortie microphone vers une radio.

**IMPORTANT**

VEUILLEZ LIRE CES INSTRUCTIONS AVEC  
ATTENTION AVANT D'UTILISER CET ÉQUIPEMENT