



Fulbrook Lane, Sherbourne,
Warwick, CV35 8AR, ENGLAND

Tel: + 44 1926 624800
Fax: + 44 1926 624900

LE MICRO SYSTÈME DE LYNX

CHARGEUR DOUBLE SYSTÈME (MICRO US)

REF: F067-0 19-04-08

MODE D'UTILISATION

Le Chargeur Double Système est conçu pour utilisation avec les headsets Micro Système. On peut brancher un ou deux headsets et recharger à fond en 16 heures.

Les lumières confirment que le chargeur marche, elles n'indiquent pas lorsque le headset est chargé à fond.

Ne jamais laisser les headsets en recharge continue pour plus de 48 heures cela risquerait d'endommager les batteries.

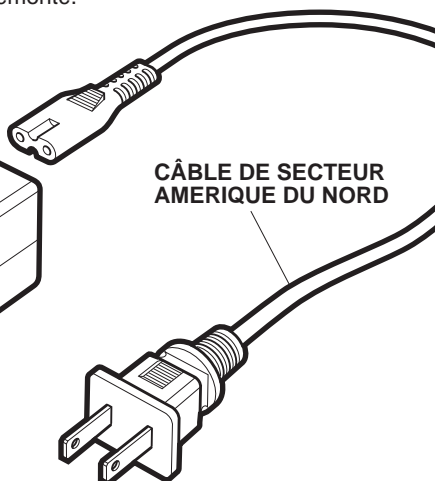
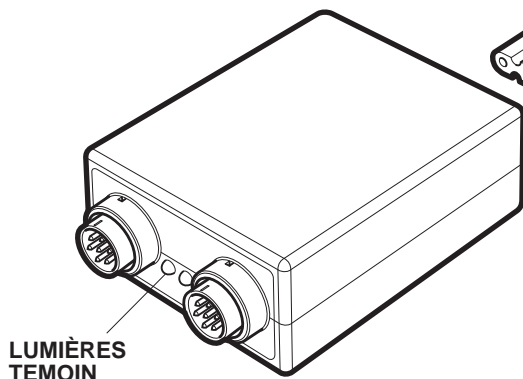
ATTENTION :

Ce chargeur est spécialement conçu pour s'adapter à l'équipement radio de Lynx Avionics ; ne pas utiliser avec d'autres modèles et marques d'équipement.

Ne jamais laisser le chargeur sous la pluie ou dans l'humidité. Le chargeur n'est pas étanche et ne doit être utilisé qu'à l'intérieur.



Le chargeur a des pièces sous tension alimentées par le secteur et ne doit pas être démonté.



À NOTER :

Lorsque vous chargez un nouveau headset pour la première fois, cela doit prendre au moins 24 heures. Cette mise en marche correcte prolongera la longévité de la batterie.

IMPORTANT

VEUILLEZ LIRE CES INSTRUCTIONS AVEC
ATTENTION AVANT D'UTILISER CET ÉQUIPEMENT