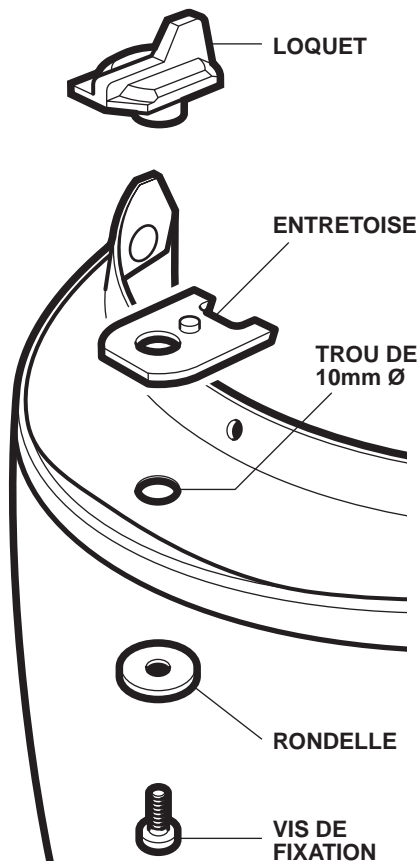
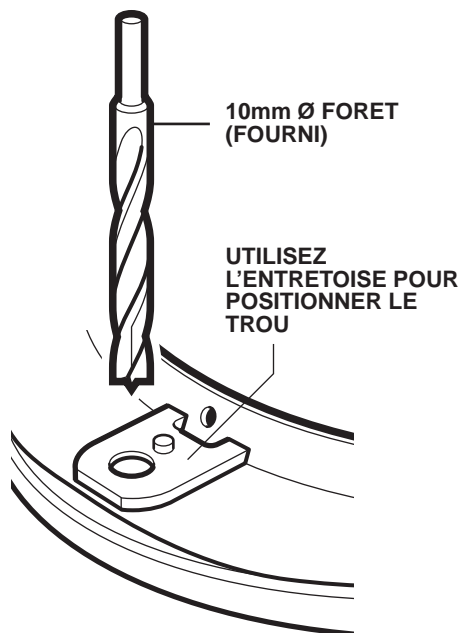


## MODE D'UTILISATION

### ATTENTION :

Ce loquet est fait spécialement pour s'adapter aux visières (Type 1) et casques de Lynx Avionics.

Le loquet et la vis de fixation sont conçus pour n'être utilisés qu'une fois afin qu'ils ne se dessèrent pas.



## IMPORTANT

VEUILLEZ LIRE CES INSTRUCTIONS AVEC ATTENTION AVANT D'UTILISER CET ÉQUIPEMENT