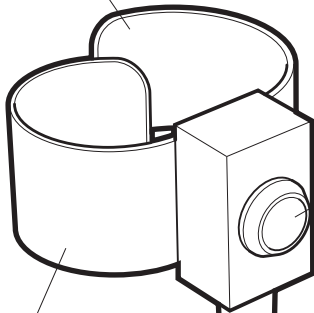


## BOUTON D'ÉMISSION FIXATION VELCRO

REF: F022-1 21-10-02

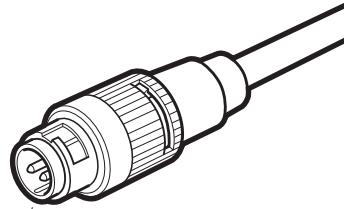
### MODE D'UTILISATION

VELCRO TYPE BOUCLE



VELCRO TYPE CROCHET

BOUTON



#### ATTENTION :

En forçant trop le branchement on peut insérer le connecteur incorrectement et endommager les bornes de connexion.

AVANT D'INSÉRER LA PRISE, TOURNEZ LA BAGUE DE VERROUILLAGE EXTÉRIEURE POUR QUE LES CLAVETTES S'ALIGNENT.

NE PAS FORCER LA CONNEXION.

Dès que l'alignement est correctement effectué la connexion peut se faire sans forcer.

Le raccord peut se verrouiller avec une fermeture à baïonnette en tournant la bague de verrouillage extérieure dans le sens des aiguilles d'une montre.

**IMPORTANT**

VEUILLEZ LIRE CES INSTRUCTIONS AVEC ATTENTION AVANT D'UTILISER CET ÉQUIPEMENT