

Fulbrook Lane, Sherbourne,
Warwick, CV35 8AR, ENGLAND

Tel: + 44 1926 624800
Fax: + 44 1926 624900

REF: F004-2 01-08-97

MODE D'UTILISATION

ATTENTION :

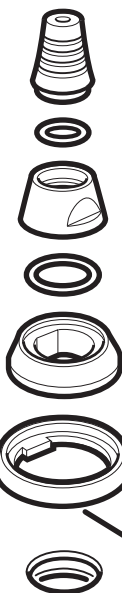
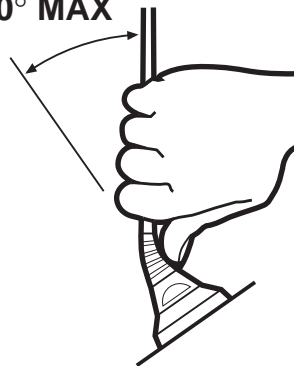
Positionner l'antenne aussi loin que possible des sources de parasites tels que le système d'allumage du moteur.

Les émissions d'une antenne peuvent affecter les équipements électroniques sensibles.



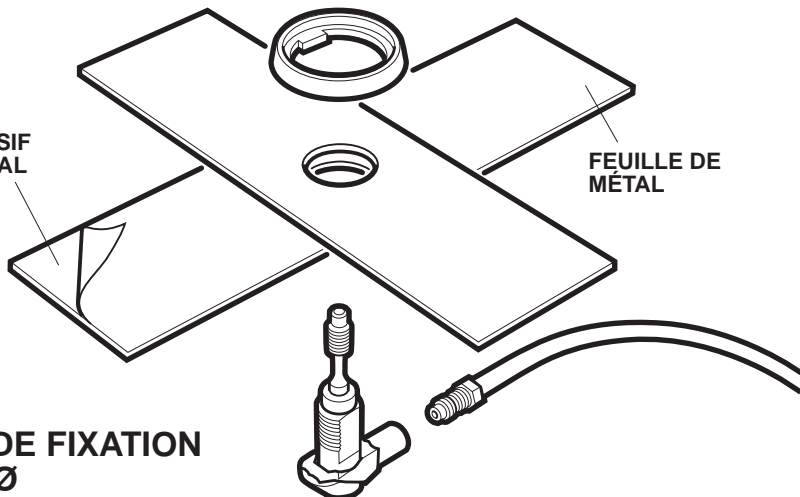
Ne pas positionner l'antenne à proximité des instruments ou des systèmes de navigation tels que les récepteurs G.P.S.

30° MAX



ADHÉSIF DORSAL

FEUILLE DE MÉTAL



TROU DE FIXATION
14mm Ø

IMPORTANT

VEUILLEZ LIRE CES INSTRUCTIONS AVEC
ATTENTION AVANT D'UTILISER CET ÉQUIPEMENT